



燃油滤清器

维护及建议更换周期

- ▶ 定期更换燃油滤清器（具体请参照原厂要求）
- ▶ 外置式：行驶里程 15 000 - 30 000 公里时更换
- ▶ 内置式：行驶里程 45 000 - 60 000 公里时更换

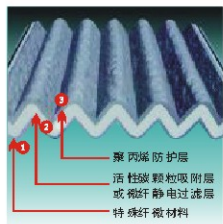
空调滤清器

空调滤清器特点

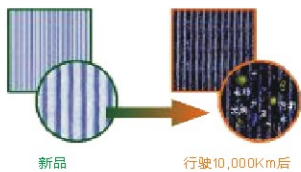
- ▶ 优质滤材过滤粉尘、杂质
- ▶ 活性炭滤材充分除菌、去除有害物质、清新空气、保护健康



空调滤清器结构图



使用效果对比构图



维护及建议更换周期

- ▶ 定期更换空调滤清器，一般行驶里程 15 000 - 30 000 公里时更换
- ▶ 空调滤清器一般置于
 - * 发动机仓内副驾驶位侧挡风玻璃下
 - * 车内副驾驶位仪表台下



为什么要使用更换空调滤清器

- ▶ 在不同时节里，人们需要空调滤清器过滤、净化车内空气
 - ▶ 春、秋季能防止吸入空气中的大量花粉
 - ▶ 夏季需要保证不受大气臭氧侵扰
 - ▶ 冬天则需要保证车内玻璃的干燥
- 除去以上因素，还有以下理由需要使用、定期更换空调滤清器
- ▶ 健康 — 避免大气污染物进入车厢内而导致的疲惫、眼花、头痛、呕吐等症状
 - ▶ 防止过敏 — 能使过敏者降低、免除过敏原的刺激
 - ▶ 清新洁净空气 — 滤除刺激异味
 - ▶ 安全 — 防止车窗玻璃雾化、确保车内视野良好

车用滤清器



盖茨汽车零件(苏州)有限公司
GATES AUTO PARTS (SUZHOU) CO., LTD.
地址：苏州工业园区钟园路128号 邮编：215126
Number 128 Zhong Yuan Road SIP Suzhou China 215126
电话：86-512-62836886 传真：86-512-62836886
网址：www.gates.cn



扫一扫 了解更多

AL-13-10



汽车滤清器
AUTOMOTIVE FILTER

盖茨品质 值得信赖

防微“滤”远
“芯”无旁骛



专注品质 有滤无忧

盖茨的滤清器品种齐全，规格多达800余种，产品应用覆盖近90%国内乘用车车型，性能卓越的盖茨滤清器产品传承了百年盖茨产品的优秀品质，能为您的发动机提供最佳的保护，同时为您营造洁净的驾乘环境。

地址：苏州工业园区钟园路128号 邮编：215126 电话：86-62836886 传真：86-512-62836996 网址：www.gates.cn



品牌简介

为更好地服务日益增长的中国汽车售后市场，盖茨公司自北美全新引进 Fleet Runner 弗瑞纳品牌产品。该品牌延续了盖茨公司追求卓越，精益求精的治业精神，依托专业完善的高素质的经销商网络，为中国客户提供更多品质超群、值得信赖的汽配产品，让车主享受顺畅舒适、一路无忧的驾驶乐趣！

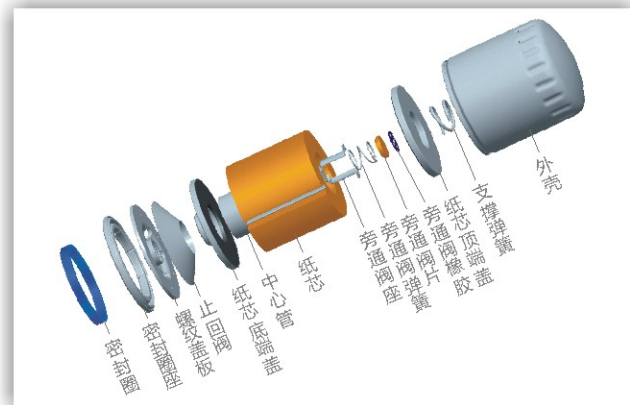


滤清器产品介绍

弗瑞纳将滤清器的创新技术、先进的材料、前卫的产品组合理念等要素有机的结合起来，向市场提供全面优质的滤清器产品，满足市场需求，给您的爱车以倍至的关怀。

在一个系统中，用一种多孔的介质将液体或气体中的固体微粒除去，称作过滤，为完成这样的使命采用的部件称为滤清器。滤清器包括空气滤清器、机油滤清器、燃油滤清器，空调滤清器，水滤器。其中空气滤、机油滤、燃油滤为人们常说的三滤。

机油滤清器结构图



机油滤清器

机油滤清器特点

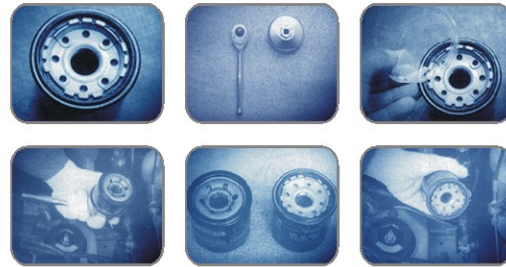
- ▶ 优质 钢板 坚固 壳体
- ▶ 名牌 滤纸 高效 过滤
- ▶ 优质 止回 阀引 擎保护 护神
- ▶ 优质 密封 胶圈 杜绝 机油 泄漏



维护及建议更换周期

- ▶ 定期更换机油滤清器，一般行驶里程5000-7500公里，与润滑油同时更换（具体请参照原厂要求）

旋装机滤安装步骤



- ▶ 拆下旧滤清器，并将其安装底座支架及周边擦拭干净
- ▶ 安装前，用机油充满新滤清器
- ▶ 在滤清器密封圈上薄薄涂抹少许机油
- ▶ 用手轻易旋入滤清器，待密封圈顶到底座后、再拧约3/4圈紧固即可
*注意：用机油扳手安装时、切勿过紧！
- ▶ 往发动机注入适量机油后启动引擎，检查滤清器及底座周围是否泄漏



空气滤清器

空气滤清器特点

- ▶ 原厂 尺寸 精确 密封
- ▶ 优质 滤纸 有效 过滤、
透气 充足



维护及建议更换周期

- ▶ 定期 清洁、更 换空气 滤清器
- ▶ 每5000公里清洁，行驶里程15000-30000公里时更换
- ▶ 正确 安装，防 止空气 不经过 滤而进 入气缸 内

正确的清洁方法

- ▶ 轻拍法，取出空气滤芯，将过滤面朝下轻轻拍打
- ▶ 吹洗法：圆柱形：从内向外吹；方形：从有线面面向过滤面吹
*注意：压缩空气压力不能超过0.2~0.3 MPa

燃油滤清器

燃油滤清器特点

- ▶ 优化 内部 结构 储污 量大
- ▶ 高 端 滤纸 高 效 过 滤、保 护 燃 油 喷 射 系 统



燃油滤清器结构图

